

Anatolian Rover Challenge Junior
2024 Kural Kitapçığı



Sürüm Bilgisi

Bu dosya ARC Jr. Kılavuzu v.3 08.03.2024 tarihinde yayınlandı.
ARC Komitesi tarafından yazılmıştır. Dijital olarak dağıtılmıştır.

Bilgi ve İrtibatlar Kanalları

Anadolu Gezegen Gezgini web sitesi etkinlik ana bilgi kaynağıdır.

ARC Web Sitesi: www.anatolianrover.space

ARC Posta Adresi: info@anatolianroverchallenge.com

ARC Jr Posta Adresi: arcjunior@anatolianroverchallenge.com

İlgili kişiler:

- Merve Kulan**
ARC Eş Yürütücüsü
- Abdullah Çerkezoğlu**
ARC Jr. Yürütücüsü



İçindekiler

1. **Takvim**
2. **Giriş**
3. **Kurallar**
 - 3.1. Başvuru ve Katılım Koşulları
 - 3.2. Junior Gezgin Tasarım Gereksinimleri
 - 3.3. Organizasyon kuralları
 - 3.4. Etik
4. **Görevler**
 - 4.1. Ay Günü 1 - Keşif Görevi
 - 4.1.1. Görev Haritası
 - 4.1.2. Görevlendirmeler
 - 4.1.3. Puan tablosu
 - 4.2. Ay Günü 2 - Teslimat Görevi
 - 4.2.1. Görev Haritası
 - 4.2.2. Görevlendirmeler
 - 4.2.3. Puan Tablosu
 - 4.2.4. Numune Kabı
 - 4.3. Ay Günü 3 - Kazı Görevi
 - 4.3.1. Görev Haritası
 - 4.3.2. Görevlendirmeler
 - 4.3.3. Puan Tablosu
 - 4.4. Yan Görevler





1. Takvim

Etkinlik güncel takvimi ve önemli tarihler aşağıdaki tabloda gösterilmektedir.

Date	Event
08.01.2024	ARCJr'24 Kural Kitapçığı V1
08.02.2024	ARCJr'24 Kural Kitapçığı V2
08.03.2024	ARCJr'24 Kural Kitapçığı V3
08.03.2024	Başvuru Başlangıcı
30.06.2024	Başvuru Bitişi
07.07.2024	Finalistlerin Açıklanması
07.07.2024	Online Check-in Başlangıcı
12.07.2024	Online Check-in Bitişi
16.07.2024	Zaman Çizelgesi Duyurusu
17.07.2024	Yarışma Kayıtları ve Oryantasyon
18.07.2024	Ay Günü 1 - Keşif Görevi
19.07.2024	Ay Günü 2 - Teslimat Görevi
20.07.2024	Ay Günü 3 - Kazı Görevi
21.07.2024	Ödül Töreni



2. Giriş

Uzay Keşif Topluluğu (UKET), uzay çalışmalarına katkı sağlamak, bu alanda uygulamalı eğitim faaliyetleri yürütmek, dünya dışı keşif faaliyetlerinin planlayıcısı ve paydaşı olmak hedefleriyle bir araya gelen genç uzay meraklılarının kurduğu bir topluluktur. Temel misyonu, uzay sektöründe çalışan bilim insanlarını, teknokratları, öğrencileri ve meraklıları bir araya getirecek uzay keşif fırsatları yaratmaktır. Anadolu Gezegen Gezgini Yarışması (ARC) ve Anadolu Gezegen Gezgini Yarışması Junior (ARC Jr.), Uzay Keşif Topluluğu (UKET) tarafından düzenlenmektedir.



Anatolian Rover Challenge Junior, her milletten ve yaştan katılımcıya açık bir junior gezgin yarışmasıdır. Katılımcılar, yarışmaya katılabilmek için junior gezginin başvurularını web sitesi üzerinden göndereceklerdir. Finalist junior gezginler, görevlere hazırlık durumlarına göre belirlenip yarışma öncesinde açıklanacaktır. Final, uzay keşfi ve araştırma senaryolarını simüle etmek için oluşturulan bir meydan alanında gerçekleştirilecek ve junior gezginler çeşitli görevleri tamamlayacaktır. Junior gezginler, hakemler tarafından ARC Jr. Kılavuzuna göre değerlendirilecek ve ödüller en başarılı bulunan junior gezginlere verilecektir. ARC Jr. etkinliği, bireylerin araçlarının tasarımı, üretimi ve donanımı yoluyla karmaşık mühendislik ve bilimsel sorunları çözme yeteneklerini sergilemeleri için bir fırsat sunmaktadır.



3. Kurallar

3.1. Başvuru ve Katılım Koşulları

1. Başvurular anatolianrover.space adresinde bulunan online başvuru sistemi üzerinden elektronik olarak yapılmalıdır. Başvuru bilgilerindeki her türlü değişiklik ARC Jr. Organizasyon Komitesi'ne bildirilmelidir. Sorular ARC Jr. e-posta adresi ve web sitesi çevrimiçi sohbeti aracılığıyla yanıtlanabilir.
2. **SSS** ve **Soru-Cevap** bölümlerinde verilen cevaplar ARC Jr. Kılavuzunu geçersiz kılar.
3. ARC Junior yarışmalarında yaş, milliyet ve meslek kısıtlaması yoktur.
4. Reşit olmayan tüm katılımcılar, kayıt ve oryantasyon gününde yasal vasileri tarafından imzalanmış bir muvafakatname **teslim etmelidir**. Aksi takdirde yarışma alanına **alınmayacaklardır**. Reşit olmayan katılımcıların yarışma alanında reşit bir danışmanı olmalıdır.
5. Reşit olmayan katılımcıların yarışma sahasına danışmanlarıyla bulunmaları gerekmektedir.
6. Yarışmalara birden fazla junior gezgininin kaydı teşvik edilmektedir. Yarışmaya katılacak **her junior gezgin** için ayrı bir başvuru **yapılmalıdır**.
7. Bir başvuru aşağıdakilerden oluşur:
 - a. Aşağıdakileri maddeleri içeren bir tanıtım videosu:
 - i. Junior gezginin tanıtımı, robotik kol tasarımı ve yetenekleri, alt yürür sistem tasarımı, tekerlek tasarımı vb.
 - ii. Yarışma hazırlığı gösterimi, farklı zorluklarda verilen görevlere yönelik problem çözme yaklaşımı, farklı zorluklar için planlanan stratejiler vb.
 - iii. Üretimin mevcut durumu, karşılaşılan sorunlar, öngörülen çözümler vb.
 - iv. Başvuru videosu internete yüklenecektir. Başvuru videosunun bağlantısı başvuruda sağlanacaktır. Çevrimiçi olarak yüklenen video bağlantısı başvuru formunda belirtilmelidir. Bağlantının **halka açık ve erişilebilir olması** gereklidir.
 - v. Maksimum video uzunluğu **3 dakikadır**.
 - b. Junior gezgininin **5 farklı açıdan** çekilmiş fotoğrafları (1 izometrik, 1 ön, 1 sağ, 2 serbest fotoğraf).
 - c. Katılımcıların junior gezginleriyle çekilmiş bir fotoğrafı.
8. Finale kalan junior gezginler, başvuru içeriğinde sunulan **göreve hazırlıkları** göz önünde bulundurularak seçilecektir.
9. Katılımcılar, junior gezginlerinin hangi görevlere katılacaklarını **seçebilirler**. Tüm görevlere katılım **zorunlu değildir**.

3.2. Junior Gezgin Tasarım Gereksinimleri

1. **Junior gezgin**, uzaktan kontrol edilen veya otonom olan küçük bir insansız kara araçtır. Junior gezgini uzaktan kontrol etmek için ses ve ya radyo dalgaları kullanılabilir. Uzaktan kontrol esnasında görsel kontak kurabilmek için katılımcılar junior gezginin birkaç metre yakınında durabilir veya gezegen gezgini üzerine yerleştirilmiş bir kamera kullanabilir.
2. Junior gezginler çakıl, gevşek veya sertleşmiş toprak ve ince parçacıklı kum dahil olmak üzere yerel hava durumu ve arazi koşullarına dayanacak şekilde **tasarlanmalıdır**.

Organizasyon Komitesi, yarışma sırasında donanım veya yazılıma gelebilecek herhangi bir zarardan **sorumlu değildir**.

3. Görevler, maksimum **40 cm x 40 cm x 40 cm** boyutlarındaki junior gezginler için tasarlanmıştır. Örneğin, haritada bulunan Ay kubbesinin hava kilidi 40cm x 40cm dikdörtgen kesite sahip olması tasarımlar için bir kısıtlamadır. **Ağırlık sınırlaması yoktur**.
4. Her junior gezginine bir yeniden başlatma seçeneği sunulacaktır. Karar verildiğinde junior gezgin başlangıç noktasına taşınacak ve görev zamanlayıcısı sıfırlanacaktır. Kullanım durumunda, bir önceki denemede kazanılan puanlar silinecektir ve puanlamada son denemede performans baz alınacaktır. Yeniden başlatma seçeneği her görevde **yalnız bir kez** kullanılabilir.
5. Görev, yaklaşık 7.2 metre büyük asal eksen ve 5 metre küçük asal eksene sahip elips şeklinde simülant Ay yüzeyinde, gevşek toprak ve potansiyel olarak çukurlu veya eğimli bölümler içeren bir ortamda gerçekleştirilecektir. Bu alanın içinde, yaklaşık 3.6 metre çapında bir Ay kubbesi bulunmaktadır.
6. Organizasyon Komitesi ay simülantı toprak parçacık boyutu ve tipini **değiştirme hakkına sahiptir**.

3.3. Organizasyon Kuralları

1. Junior gezginin sahaya çıkış zamanını gösteren zaman çizelgesi, Organizasyon Komitesi tarafından **online check-in** işleminden sonra web sitesinde ilan edilecektir. Organizasyon Komitesi Zaman çizelgesini değiştirme hakkına sahiptir.
2. Katılımcılar, web sitesinde yayınlanan kural, takvim veya zaman çizelgesindeki değişikliklere uymak ve güncellemeleri **takip etmek zorundadır**.
3. Katılımcılar belirlenen zaman çizelgesine uymak **zorundadır**. Junior gezgini belirlenen zamandan itibaren **en fazla 5 dakika** gecikmeyle sahaya çıkmalıdır, aksi takdirde gezgin o günkü yarışmadan diskalifiye edilir. Zaman sınırlamaları ve zaman çizelgesi **tartışma konusu değildir**.
4. Görev sırasında diğer katılımcılar tarafından görev alanını **izlenemez**.
5. Görev sırasında junior gezgine dokunmak ya da fiziksel müdahale bulunmak **yasaktır**. Bu kurala uyulmaması durumunda, junior gezgin görevde kazandığı puanın **%30**'nu kaybedecektir.

3.4. Etik

1. Her türlü **uygunsuz davranış** Organizasyon Komitesi tarafından not edilecek ve gerektiğinde ilgili makamlar da derhal bilgilendirilecektir. Bu davranışlar aşağıdaki şekilde özetlenebilir;
 - a. Yarışma süresi boyunca yarışma alanında veya sosyal medya üzerinden diğer katılımcılara, kişilere veya kuruluşlara yönelik hakaret, küfür, tehdit vb. eylemler.
 - b. Yarışma sırasında diğer yarışmacılara yönelik fiziksel, sözlü tahrik vb. hareketler.
 - c. Diğer katılımcıları rahatsız etmek veya kavgaya karışmak.
2. Yarışma alanında dil, din, inanç, siyasi görüş, ırk, yaş ve cinsiyet ayrımcılığının yanı sıra **fırsat eşitliğini tehlikeye atabilecek** davranış ve uygulamalara müsamaha gösterilmeyecektir.

4. Görevler

Yarışma meydan okumaları, Ay yüzeyinde beklenmedik bir kazayı simüle etmek üzere tasarlanmıştır. Bu bölümde, her biri benzersiz bir meydan okuma senaryosuyla eşleşen üç farklı gün açıklanmaktadır. Her meydan okuma bağımsız olarak değerlendirilecek ve sonuçlar Ödül Töreni'nde duyurulacaktır. Junior gezginler görevlendirmeleri karışık bir sırayla gerçekleştirebilir.

4.1. Ay Günü 1 - Keşif Görevi

Zaman Sınırı: 15 dakika

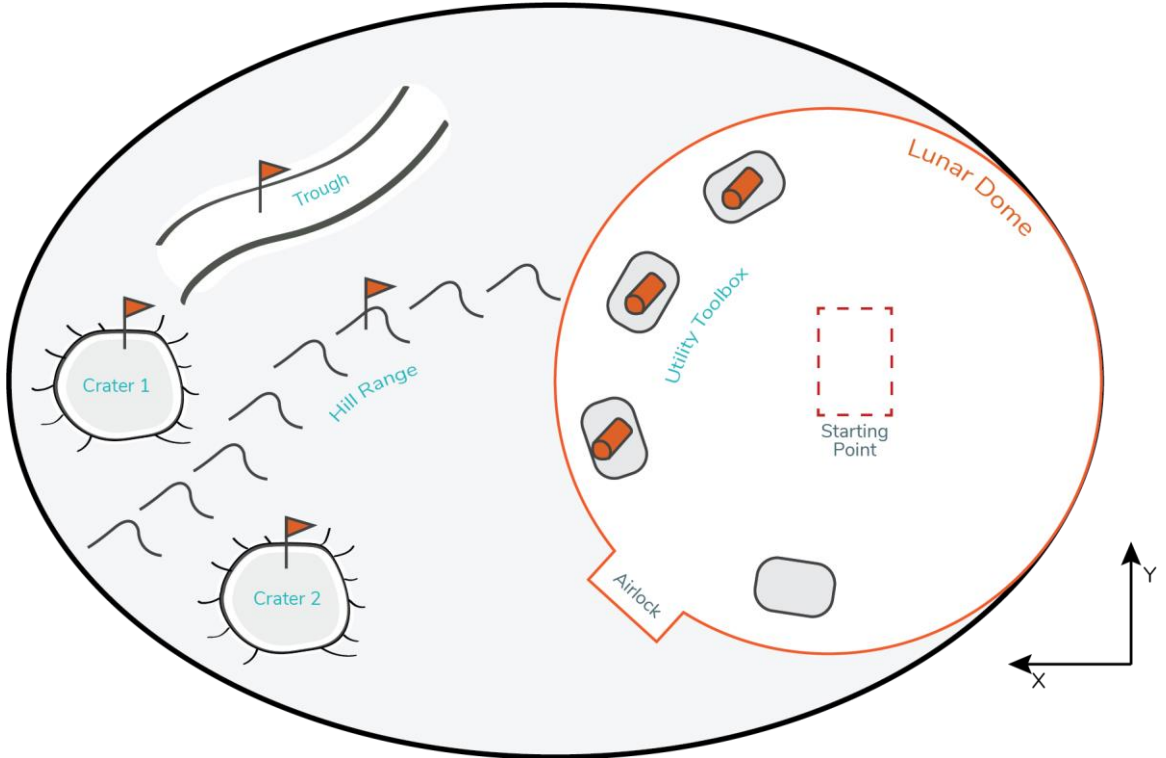
Görevin amacı: Ay kazasını soruşturmak ve kaza kalıntılarını belgelemek

Senaryo: Gelecekteki görevleri bekleyen Junior gezgin, Ay üssünde uyku durumundadır.

Aniden bir uyarı sinyaliyle güçlendirilen gezgin, yumuşak iniş aşamasında arıza yaşayan bir roketin düşme yerini araştırmakla görevlendirilmiştir. Bu arıza, roket parça enkazının ve kritik yüklerin dağınık bir şekilde Ay'ın yüzeyine yayılmasına neden olmuştur. Ay üssünün sensörleriyle hızlı arazi taramasının ardından, dağılmış enkazın potansiyel yerleri belirlenmiştir. Detaylı bir inceleme ve örnek toplama görevi verilen özel tarama ve navigasyon sistemleriyle donatılmış junior gezgin, Ay arazisini dikkatlice tarar. Yüksek çözünürlüklü kameralarını ve robot kolunu kullanarak junior gezgin, roket arızasının nedenini açıklamak amacıyla çarpışma alanını dikkatle belgeler.

4.1.1. Görev Haritası

Keşif Görevi haritası aşağıda gösterilmiştir.



4.1.2. Görevlendirmeler

1. Gezegen Gezgini, belirlenen başlangıç noktasında başlar.
2. Gezegen Gezgini, verilen olası enkaz konumu göstergeleri (bayraklar) boyunca ilerler.
3. Gezegen Gezgini, kazanın keşfedilen kalıntı parçalarının fotoğrafını çeker ve fotoğraflar görev komutasına bildirilmek üzere hafıza kartına kaydedilir.
 - a. MicroSD karta kaydedilen fotoğraflar, başlangıç noktasına göre görüntünün çekildiği X ve Y konumları ile adlandırılmalıdır. Adlandırma "x, y" biçiminde olmalıdır; burada x ve y 2 basamaklı yuvarlatılmış ve metre cinsinden olmalıdır. (örnek: "1.11, 2.22.jpg").
 - b. Fotoğraf formatları ".png" veya ".jpeg" olabilir.
 - c. Fotoğraflarda roket parçasının sahnede olması gerekmektedir. Tek bir alana ait çekilen birden fazla fotoğraf birlikte değerlendirilecektir.
4. Gezegen Gezgini, araştırmaları sırasında bulduğu değerli kaynakları rapor eder.
5. Gezegen Gezgini, başlangıç noktasına döner ve kanıt fotoğrafları içeren microSD kartı teslim eder.

Not: microSD (16 GB hafıza) kartı görev başlamadan önce **jüri** tarafından sağlanacaktır. Puanlama, microSD kart **içeriğine** göre yapılacaktır.

4.1.3. Puan Tablosu

Keşif görevi aşağıdaki tabloya göre puanlanacaktır.

Numara	Puan Parametresi	Açıklama	Puan (Bölge başı)
1.a	Belirlenen noktaya ulaşın	Bayrakla belirlenmiş kaza bölgesine ulaşılması (bayrağa dokunmak ya da devirmek ulaşmak olarak kabul edilecektir)	10
1.b	Kaza yerini bildirin	Yerleşik kamera ve sensörler ile kaza alanının yerini belirlenmesi ve belgelenmesi (fotoğraf çekmek ve microSD karta kayıt etmek belgeleme olarak kabul edilecektir)	15
2	Üsse geri dönüş	Verilen görev süresinden önce Ay kubbesine geri dönülmesi (Gezgin herhangi bir parçasının başlangıç noktası sınırlarının içerisine dokunması geri dönüş olarak kabul edilecektir)	25
3	Keşif Bonusu	Araştırmalar sırasında değerli kaynak konumlarını bulup belgelenmesi	25
4	Tasarım ve Yaratıcılık Bonusu	Göreve uygun olarak tasarlanan ve görev sırasında karşılaşılan sorunlara yenilikçi çözümler getiren gezegen gezginlerine ekstra puan verilecektir.	25

4.2. Ay Günü 2 - Teslimat Görevi

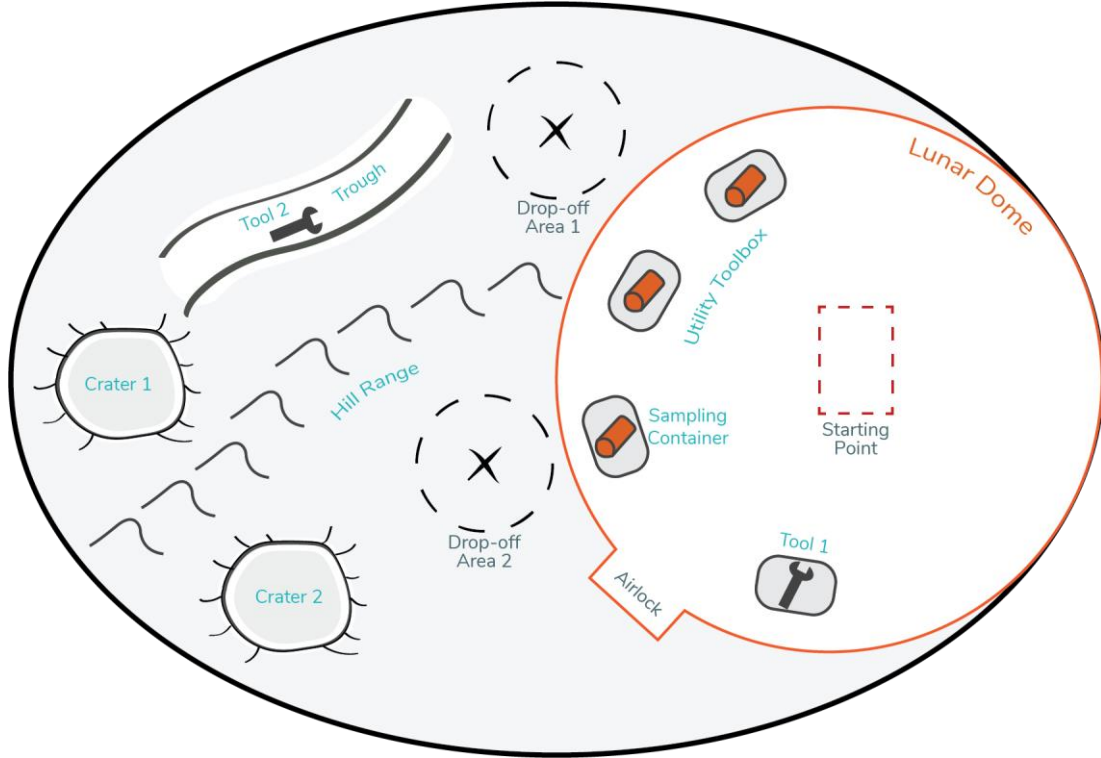
Zaman Sınırı: 15 dakika

Görevin amacı: Yaklaşan Ay görevi için belirlenen alanlara yüklerin teslim edilmesi

Senaryo: Yakın zamanda yaşanan Ay görevi kazasının ardından, çevredeki toprakların potansiyel kimyasal ve radyoaktif kirlenmeleri belirlemek için analiz edilmesi gerekmektedir, çünkü bu maddeler gelecekteki Ay operasyonlarına tehdit oluşturabilir.. Ancak, güneşin sınırlı görünürlüğü, gezgininin numune almak için Ay yüzeyinde güvenli bir şekilde çalışmasını engeller. Sonuç olarak görev iki aşamaya ayrılmıştır. Junior gezgininin başlangıçta, yaklaşan numune alma görevi için kritik bir bileşen olan Numune Kabı da dahil olmak üzere temel yükleri belirlenen alana teslim etme görevi verilmiştir. Bu stratejik yaklaşım, bir sonraki aşama regolit numunesi örneklemesine odaklanmadan önce gerekli malzemelerin güvenli bir şekilde taşınmasını sağlar.

4.2.1. Görev Haritası

Teslimat görevi haritası aşağıda gösterilmiştir.



4.2.2. Görevlendirmeler

- Gezegen gezgini, Numune Kaplarını belirlenen alanlara ulaştırır:
 - Krater 1.
 - Krater 2.
- Gezegen gezgini faydalı araçları teslim eder/alır:
 - Alet 1'i Teslimat Alanı 1'e teslim eder.
 - Alet 2'yi Teslimat Alanı 2'ye teslim eder.
- Gezegen Gezgini Ay üssüne geri döner.

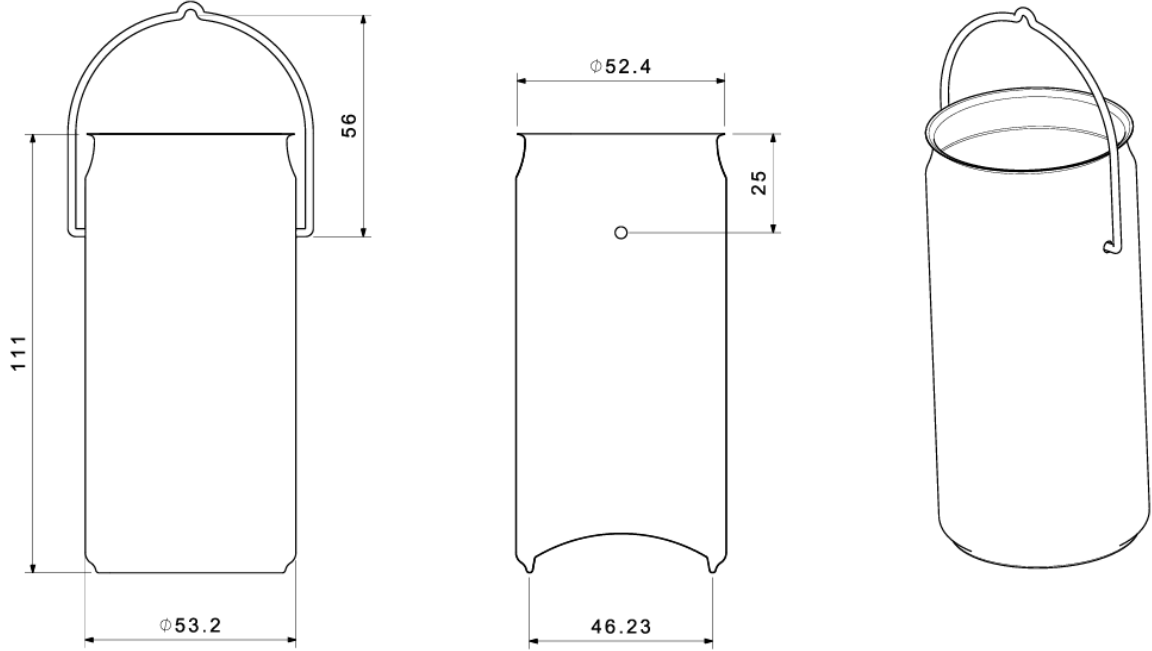
4.2.3. Puan Tablosu

Teslimat görevi aşağıdaki tabloya göre puanlanacaktır.

Numara	Puan Parametresi	Açıklama	Puan
1.a	Numune Kabı teslimi	Numune kabını alabilme. (objelerin yerle bağlantısını kesmek olarak kabul edilecektir)	10
		Numune kabını Krater 1'e teslim edebilme. (objeyi bölgedeki bayrağın 15 cm yarıçapı içerisine bırakmak teslim etmek olarak kabul edilecektir)	15
1.b		Numune kabını alabilme.	10
		Numune kabını Krater 2'ye teslim edebilme.	25
2.a	Alet Teslimatı	Alet 1'i alabilme.	5
		Alet 1'i Teslimat Alanı 1'e teslim edebilme.	10
2.b		Alet 2'yi Teslimat Alanı 2'den alabilme.	5
		Alet 2'yi ay üssüne götürebilme.	20
3	Üsse dönüş geri	Verilen görev süresinden önce Ay kubbesine geri dönülmesi (Gezgin herhangi bir parçasının başlangıç noktası sınırlarının içerisine dokunması geri dönüş olarak kabul edilecektir)	25
4	Tasarım ve Yaratıcılık Bonusu	Göreve uygun olarak tasarlanan ve görev sırasında karşılaşılan sorunlara yenilikçi çözümler getiren gezegen gezginlerine ekstra puan verilecektir.	15

4.2.4 Numune Kabı

Numune Kabı olarak, pimli kulpları ve çıkarılmış üstü olan genel amaçlı 200 ml alüminyum içecek kutuları kullanılacaktır. Numune kabının teknik çizimleri aşağıda sağlanmıştır. Numune Kabı yaklaşık 10 gram ağırlıktadır.



Not: Verilen Boyutlar yaklaşıktır, farklılıklar olabilir.

4.3. Ay Günü 3 - Kazı Görevi

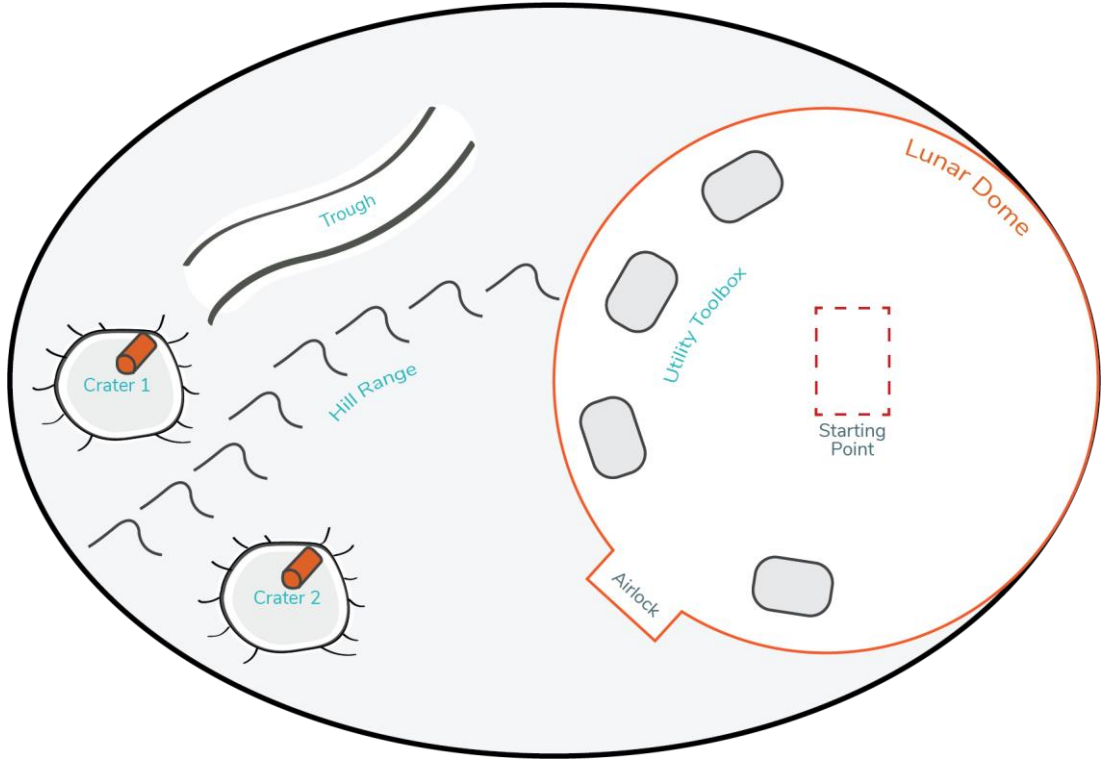
Zaman Sınırı: 15 dakika

Görevin amacı: Ay toprağından örnek almak

Senaryo: Numune kaplarının belirlenen alanlara yerleştirilmesiyle birlikte, keşif aracına regolit örnekleme görevi verilir. Ay arazisinde ilerleyen gezegen gezgini, belirlenen bölgelerden numune toplar. Özel alet ve mekanizmalarla donatılan araç, toprak, kaya ya da belirlenen diğer malzemeleri dikkatlice çıkarır ve bu numunelerin geri döndüklerinde analiz edilmek üzere güvenli bir şekilde saklanmasını sağlar. Bu görevin başarısı, gezginin toplama prosedürlerini uygulama yeteneğine bağlıdır ve bilimsel inceleme için değerli veriler sağlayarak Ay kazası sebebini ve artıklarının anlaşılmasına katkıda bulunur.

4.3.1. Görev Haritası

Kazı Görevi haritası aşağıda gösterilmiştir.



4.3.2. Görevlendirmeler

1. Gezegen gezgini başlangıç noktasından başlayarak örnekleme kraterlerine doğru ilerler.
2. Gezegen gezgini kraterlerden regolit örnekleri toplar ve bunları sağlanan örnek kaplarında depo eder.
3. Gezegen gezgini numune kaplarını Ay kubbesindeki alet kutularına teslim eder.
4. Gezegen gezgini Ay kubbesine geri döner.

4.3.3. Puan Tablosu

Kazı Görevi aşağıdaki tabloya göre puanlanacaktır.

Numar a	Puan Parametresi	Açıklama	Puan
1	Toprak miktarı	Regolit toplanması ve numune kaplarına depolanması.	1/gr
2	Üsse geri dönüş	Verilen görev süresinden önce Ay kubbesine geri dönülmesi (Gezgin herhangi bir parçasının başlangıç noktası sınırlarının içerisine dokunması geri dönüş olarak kabul edilecektir)	25
3	Örnek Getirme Bonusu	Numune kaplarını Ay kubbesindeki alet kutularına geri götürülmesi (numune kaplarını alet kutularının içerisine yerleştirmek olarak kabul edilecektir)	50/numune kabı
4	Tasarım ve Yaratıcılık Bonusu	Göreve uygun olarak tasarlanan ve görev sırasında karşılaşılan sorunlara yenilikçi çözümler getiren gezginlere ekstra puan verilecektir.	25

Not: 1 Numaralı puanlandırma, görev sonunda numune kapları içerisinde kalan regolit miktarına göre yapılacaktır.

4.4. Yan Görevler

Yarışmanın son gününde yapılacak olan Yan Görevler için "ARC'24 Kural Kitapçığı, Bölüm 7.2.2" bölümünü kontrol edin.